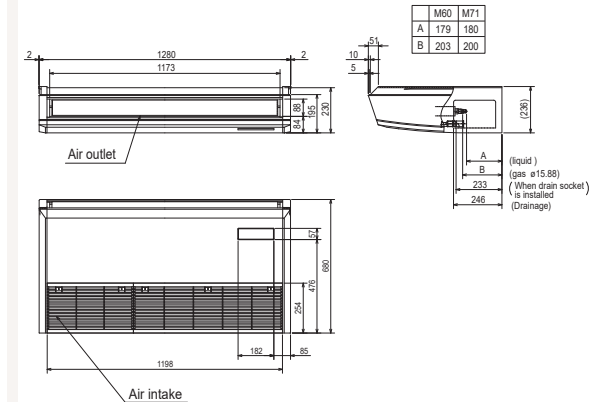
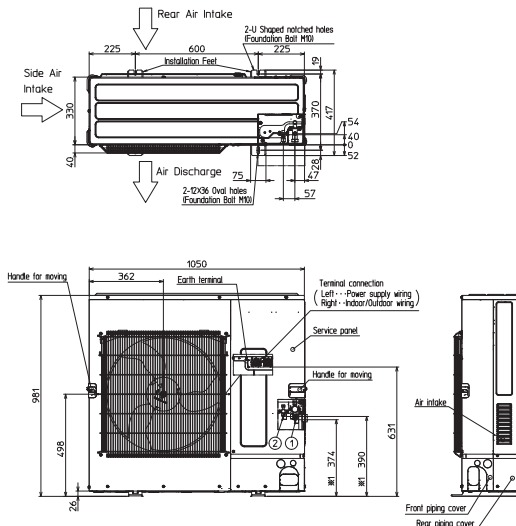


Productfiche

PUZ-M140VKA2 | MSDD-50TR2 | 2 x PCA-M71KA2



Buitenunit		PUZ-M140VKA2	
Binnenunit		2 x PCA-M71KA2	
Set	Koeling	Nominale capaciteit	kW 13,4 (5,7~14,1)
		Opgenomen vermogen	kW 5,36
		SEER of $\eta_{s,c}$ Seizoensenergieklasse	255,9% -
		Jaarlijks energieverbruik	kWh -
	Verwarming	Nominale capaciteit	kW 15,0 (4,2~15,8)
Specificaties	Koeling	Opgenomen vermogen	kW 4,28
		SCOP of $\eta_{s,h}$ Seizoensenergieklasse	176,9% -
		Jaarlijks energieverbruik	kWh -
		Capaciteit bij -10°C	kW 9,2 (2,6~9,6)
	Verwarming	Afmetingen (B x D x H)	mm 1050 x 330 x 981
Buitenunit	Koeling	Geluidsvermogen	dB(A) 75
		Geluidsdruk	dB(A) 55
	Verwarming	Luchtvolume	m ³ /u 5.160
		Toepassingsgebied	°C -15~46
	Koeltechnische gegevens	Geluidsdruk	dB(A) 57
		Luchtvolume	m ³ /u 5.520
		Toepassingsgebied	°C -15~+21
		Diameter vloeistof- & gasleiding	" 3/8 - 5/8
		Maximale leidinglengte	m 65
		Maximaal hoogteverschil	m 30
Koelmiddel		R32	
Hoeveelheid koelmiddel		kg 3,6	
Elektrische gegevens	CO ₂ -equivalent	ton 2,430	
	Koelmiddelvoorzijning voor	m 30	
	Navulhoeveelheid koelmiddel	g/m 40	
	Maximale koelmiddelvulling	kg 5,0	
Binnenunit	CO ₂ -equivalent bij max. koelmiddelvulling	ton 3,375	
	Voedingsspanning	V;f;Hz 230;1;50	
	Voedingskabel	mm ² 3G 6	
	Afzekering	A 40	
Specificaties	Koeling	Afmetingen (B x D x H)	mm 1280 x 680 x 230
		Gewicht	kg 32,0
		Geluidsvermogen	dB(A) 62
		Geluidsdruk	dB(A) 35-37-39-41
	Verwarming	Luchtvolume	m ³ /u 960-1020-1080-1200
Luchtvolume		m ³ /u 960-1020-1080-1200	
Specificaties rooster	Beschikbare statische druk	Pa 0	
	Afmetingen (B x D x H)	mm -	
Elektrische gegevens	Gewicht	kg -	
	Voedingsspanning	V;f;Hz Via de buitenunit	
	Voedingskabel	mm ² -	
	Afzekering	A -	
Communicatiekabel	mm ² 4G 2,5		



Fiche produit

PUZ-M140VKA2 | MSDD-50TR2 | 2 x PCA-M71KA2



Unité extérieure		PUZ-M140VKA2	
Unité intérieure		2 x PCA-M71KA2	
Set	Froid	Capacité nominale	kW 13,4 (5,7~14,1)
		Puissance absorbée	kW 5,36
		SEER ou $\eta_{s,c}$ Classe énergétique saisonnier	255,9% -
		Consommation annuelle d'énergie	kWh -
		Capacité nominale	kW 15,0 (4,2~15,8)
Set	Chauffage	Puissance absorbée	kW 4,28
		SCOP ou $\eta_{s,h}$ Classe énergétique saisonnier	176,9% -
		Consommation annuelle d'énergie	kWh -
		Puissance à -10°C	kW 9,2 (2,6~9,6)
		Dimensions (L x P x H)	mm 1050 x 330 x 981
Spécifications	Froid	Poids	kg 84,0
		Puissance acoustique	dB(A) 75
		Pression acoustique	dB(A) 55
		Débit d'air	m³/h 5.160
		Plage de fonctionnement	°C -15~46
	Chauffage	Pression acoustique	dB(A) 57
		Débit d'air	m³/h 5.520
		Plage de fonctionnement	°C -15~+21
		Diamètre conduite liquide & gaz	" 3/8 - 5/8
		Longueur maximale	m 65
Données frigorifiques	Dénivellation maximale	m 30	
	Type de fluide frigorigène	R32	
	Précharge de fluide frigorigène	kg 3,6	
	Équivalent CO ₂	tonnes 2,430	
	Précharge de fluide frigorigène pour	m 30	
	Volume de mise à niveau du fluide frigorigène	g/m 40	
	Charge de fluide frigorigène maximale	kg 5,0	
	Équivalent CO ₂ en charge maximale	tonnes 3,375	
Données électriques	Alimentation électrique	V;ph;Hz 230;1;50	
	Câble d'alimentation	mm² 3G 6	
	Taille de fusible recommandée	A 40	
Spécifications	Froid	Dimensions (L x P x H)	mm 1280 x 680 x 230
		Poids	kg 32,0
		Puissance acoustique	dB(A) 62
		Pression acoustique	dB(A) 35-37-39-41
		Débit d'air	m³/h 960-1020-1080-1200
	Chauffage	Pression acoustique	dB(A) 35-37-39-41
		Débit d'air	m³/h 960-1020-1080-1200
		Pression statique disponible	Pa 0
		Dimensions (L x P x H)	mm -
		Poids	kg -
Données électriques	Alimentation électrique	V;ph;Hz Via l'unité extérieure	
	Câble d'alimentation	mm² -	
Données électriques	Taille de fusible recommandée	A -	
	Câble de communication	mm² 4G 2,5	

